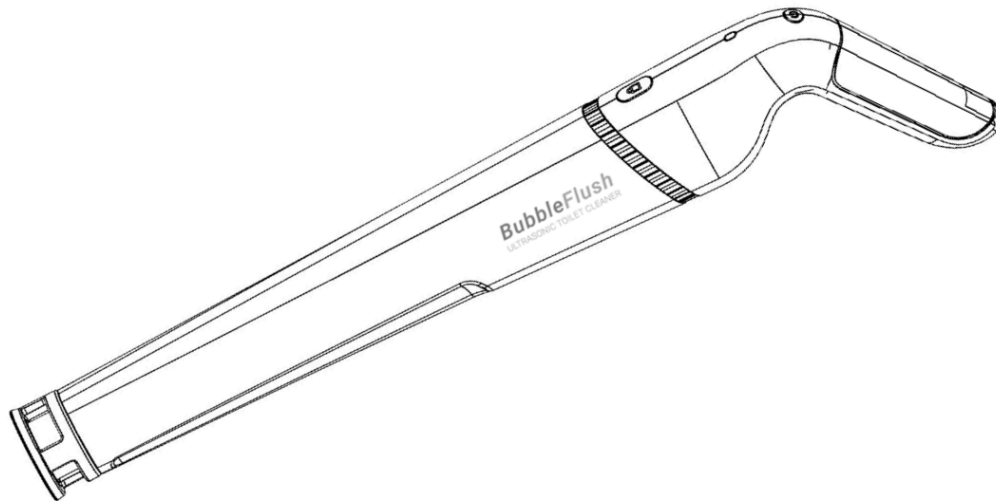


# BubbleFlush

(BBF.275.62 - BBF.V2.112)

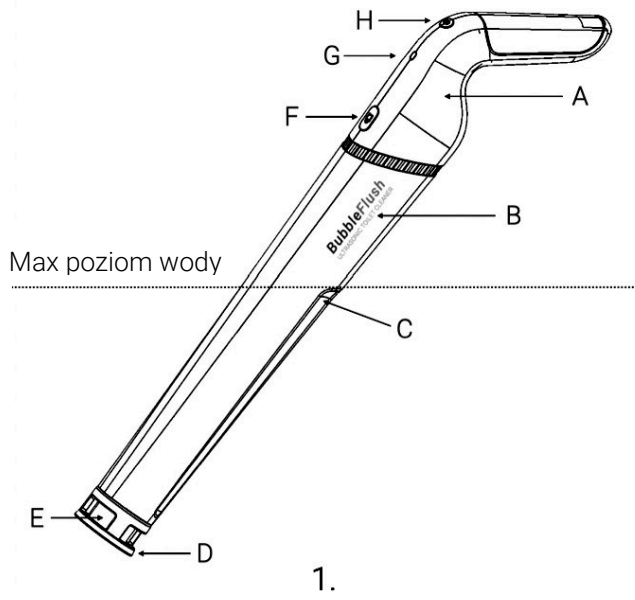
Ultrasonic Toilet Cleaner - instrukcja obsługi



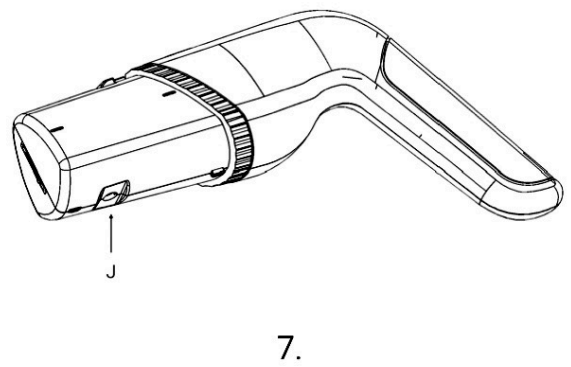
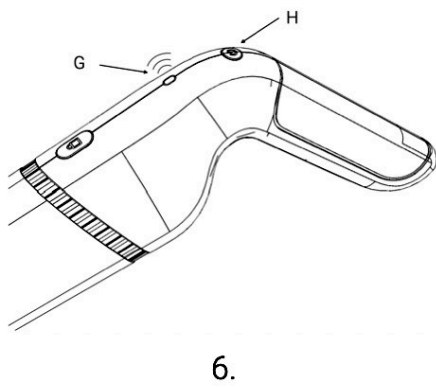
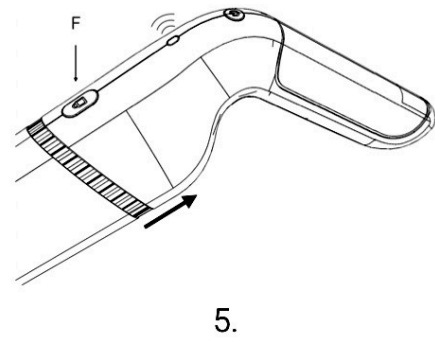
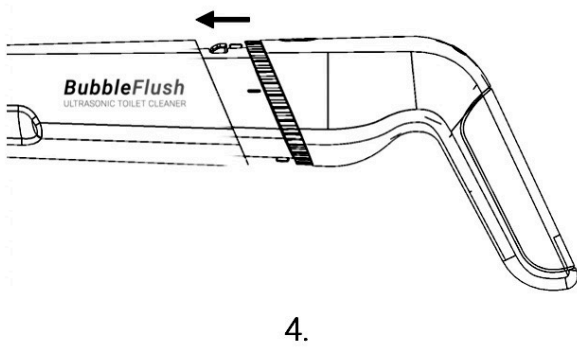
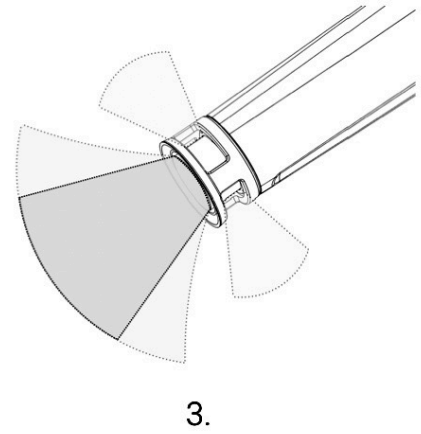
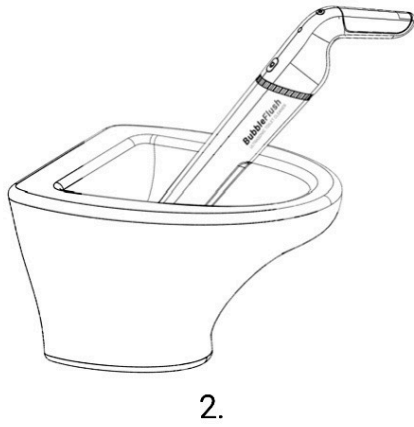
12 juni 2023 - V1.9 Translated version

**BubbleFlush B.V.**

**Industrieweg 4D, Zoetermeer, Nederland**  
**+31 (0)79 343 6313**  
**[www.bubbleflush.com](http://www.bubbleflush.com)**  
**[info@bubbleflush.com](mailto:info@bubbleflush.com)**



Zeskanuj aby  
dowiedzieć się więcej



# Polski

(tłumaczenie oryginalnej instrukcji obsługi)

## Opis głównych elementów (rys. 1)

|                          |                        |
|--------------------------|------------------------|
| A Część uchwytu          | F Przycisk zwalniający |
| B Część lancy            | G LED                  |
| C Wycięcie               | H Przycisk Wł.         |
| D Pierścień ochronny     | J Złącze ładowania     |
| E Element ultradźwiękowy |                        |

## DANE TECHNICZNE

|                        | Część uchwytu | Część lancy |
|------------------------|---------------|-------------|
| Wymiary (cm)           | 27x14x8       | 42,5x8x8    |
| Waga (kg)              | 0,57          | 1,1         |
| Pojemność baterii (ah) | 4,8           |             |
| Czas ładowania (min)   | 60            |             |
| Napięcie znamionowe    | 10,8V DC      |             |
| Warunki pracy          | 10 - 40 °C    |             |

## Przeznaczenie produktu (rys. 2 i 3)

Produkt jest przeznaczony do czyszczenia toalety przy użyciu dostępnej (czystej) wody toaletowej bez użycia środków chemicznych. Produkt czyści toaletę poprzez emanowanie z przodu i po bokach elementu ultradźwiękowego. Przewidywany okres eksploatacji produktu wynosi od 3 do 5 lat, w zależności od częstotliwości użytkowania. Wszelkie modyfikacje produktu mogą mieć wpływ na bezpieczeństwo i gwarancję.

**OSTRZEŻENIE Należy przeczytać wszystkie ostrzeżenia dotyczące bezpieczeństwa i instrukcje.** Niezastosowanie się do ostrzeżeń i instrukcji może spowodować porażenie prądem, pożar i/lub poważne obrażenia.

**Zachowaj wszystkie ostrzeżenia i instrukcje do wykorzystania w przyszłości.**

## OSTRZEŻENIA DOTYCZĄCE BEZPIECZEŃSTWA (rys. 1)

- NIE WOLNO umieszczać produktu w wodzie powyżej górnej krawędzi nacięć na białej części lancy (rys. 1 - maksymalny poziom wody). UWAGA: powyżej nacięć na białej części lancy produkt NIE jest wodoodporny.
- Po użyciu NIE należy spłukiwać produktu pod kranem, lecz wyczyścić go zgodnie z opisem w części Konserwacja.
- Produktu należy używać wyłącznie z dostępną (czystą) wodą toaletową.
- Używanie środków chemicznych nie zwiększa wydajności produktu i może prowadzić do nieoczekiwanych reakcji w wodzie toaletowej.
- Produktu należy używać wyłącznie po założeniu pierścienia ochronnego na lancę w celu ochrony elementu ultradźwiękowego.
- Należy uważać, aby nie upuścić produktu lub nie uderzyć o coś.
- Produkt nie powinien być używany przez osoby (w tym dzieci w wieku poniżej 8 lat) o ograniczonych zdolnościach fizycznych, sensorycznych lub umysłowych lub nieposiadające doświadczenia i wiedzy, chyba że są one nadzorowane lub zostały przeszkolone.
- Należy zapewnić nadzór, aby dzieci nie bawiły się produktem.
- Czyszczenie i konserwacja nie powinny być wykonywane przez dzieci bez nadzoru.
- Podczas użytkowania jedną ręką należy umieścić na uchwycie szarej części rękojeści, a drugą nad nacięciami na białej części lancy.
- Podczas użytkowania należy mocno trzymać produkt.

- Przed uruchomieniem produktu należy umieścić go w wodzie toaletowej.
- Podczas czyszczenia toalety produktem należy trzymać rękę z dala od elementu ultradźwiękowego.
- Trzymać rękę z dala od wody w toalecie podczas czyszczenia toalety za pomocą produktu.
- Nie pozostawiać produktu włączonego. Produkt należy obsługiwać wyłącznie trzymając go w ręku.
- Nie demontować uchwytu produktu.
- Nie demontować lancy produktu.
- Produkt należy ładować wyłącznie za pomocą dostarczonej ładowarki (model: YHY-12604500).
- Należy używać zasilacza o napięciu wskazanym na tabliczce znamionowej dostarczonej ładowarki (model: YHY-12604500).
- Nie ładować produktu w pobliżu łatwopalnych cieczy lub gazów.
- Należy upewnić się, że przewód znajduje się w miejscu, w którym nie zostanie nadeptany, potknięty lub w inny sposób narażony na uszkodzenie lub działanie sił.
- Nie należy używać ładowarki z uszkodzonym przewodem lub wtyczką. Jeśli przewód lub wtyczka są uszkodzone, należy poprosić producenta, jego przedstawiciela serwisowego lub podobnie wykwalifikowane osoby o ich wymianę w celu uniknięcia ryzyka.
- Nie należy przechowywać produktu w miejscach, w których temperatura może osiągnąć 50°C lub więcej.
- Nie wrzucać produktu do ognia, nawet jeśli jest już poważnie uszkodzony lub całkowicie zużyty. Bateria w produkcie może eksplodować podczas pożaru.
- To urządzenie zawiera baterie, które powinny być wymieniane wyłącznie przez kompetentne osoby.

## ZACHOWAĆ NINIEJSZE INSTRUKCJE

### Ostrzeżenie

NIE daj się zwieść fałszywemu poczuciu komfortu i znajomości produktu (po częstym użytkowaniu) i zawsze ściśle przestrzegaj wszystkich instrukcji bezpieczeństwa danego produktu.

NIEWŁAŚCIWE UŻYCIE lub nieprzestrzeganie instrukcji bezpieczeństwa zawartych w niniejszej instrukcji może spowodować poważne obrażenia ciała.

### Wskazówki dotyczące długiej żywotności produktu

- Produktu należy używać wyłącznie z dostępną (czystą) wodą toaletową.
- Po użyciu produkt należy przetrzeć wilgotną ściereczką.
- Wymienić uszkodzony pierścień ochronny, aby zapobiec uszkodzeniu elementu ultradźwiękowego.
- Produkt należy włączać wyłącznie po umieszczeniu przedniej części lancy w wodzie z toalety.
- **PRZESTROGA:** Oczekiwana żywotność produktu może ulec znacznemu skróceniu i/lub produkt może zostać (poważnie) uszkodzony w wyniku użycia środków chemicznych podczas czyszczenia.

### Wskazówki dotyczące długiej żywotności baterii

- Produkt należy ładować przed jego całkowitym rozładowaniem.
- Nigdy nie należy ładować całkowicie naładowanego produktu.
- Produkt należy ładować w temperaturze otoczenia od 10 do 40°C.
- Jeśli produkt nie jest używany przez dłuższy czas, należy go ładować co 3 miesiące.

## OPIS FUNKCJI

### Wkładanie części uchwytu do części lancy (rys. 4)

- W razie potrzeby należy wyjąć wtyczkę ładowarki z części uchwytu przed włożeniem jej do części lancy.
- Włóż przednią część uchwytu do górnej części lancy.
- Powoli wsuwaj uchwyt, aż zatrzaśnie się w lancy.
- Podczas wkładania uchwytu nie należy używać dużej siły. Jeśli uchwytu nie da się łatwo wsunąć, oznacza to, że nie został on włożony prawidłowo.
- Sprawdź, czy części zostały zablokowane na swoim miejscu.

### Odblokowanie części uchwytu (rys. 5)

- Naciśnij przycisk zwalniający (F).
- Ostrożnie wyciągnij uchwyt z lancy.
- Podczas wyciągania części uchwytu nie należy używać dużej siły. Jeśli uchwytu nie da się łatwo wysunąć, oznacza to, że nie został on prawidłowo zwolniony.

### Uruchamianie produktu (rys. 6)

- Delikatnie naciśnij przycisk ON (H) i natychmiast go zwolnij. Po zwolnieniu przycisku ON system uruchomi się. Po 3 sekundach produkt jest gotowy do użycia.
- Dioda LED (G) miga na zielono/czerwono, wskazując stan akumulatora.
- Po 10 sekundach dioda LED przestaje wyświetlać stan baterii i wyłącza się.

### Dioda LED - opis

- **Zielony migający** produkt jest gotowy do użycia.
- **Niebieski** produkt jest aktywny.
- **Czerwony** produkt musi zostać naładowany.
- **Pomarańczowy** tryb bezpieczeństwa. Poczekać, aż pomarańczowy wskaźnik Dioda LED zgaśnie (maks. 1 min). Produkt jest ponownie gotowy do użycia.

### Stan akumulatora

- **Miga 1x na sekundę na zielono** > 30% naładowania
- **Miga 2x na sekundę na zielono** 10 - 30% naładowania
- **Miga na czerwono** Produkt musi być naładowany

### Ładowanie produktu (rys. 7)

- Ostrożnie zdejmij uchwyt z lancy. Złącze ładowania (J) będzie widoczne w dolnej części uchwytu.
- Włóż wtyczkę dostarczonej ładowarki do złącza ładowania części uchwytu.
- Włóż ładowarkę do gniazda.
- Dioda LED na ładowarce zaświeci się na czerwono. Trwa ładowanie produktu.
- Dioda LED na ładowarce zmieni kolor na zielony. Akumulator w produkcie jest naładowany i uchwyt jest gotowy do użycia.
- Po całkowitym naładowaniu akumulatora należy wyjąć wtyczkę ładowarki z uchwytu.

### Proces czyszczenia toalety (rys. 2 i 3)

- Umieść przednią część lancy produktu w wodzie w toalecie i włącz produkt.
- Usłyszysz brzęczący dźwięk, który oznacza rozpoczęcie czyszczenia. Element ultradźwiękowy emanuje z przodu i po bokach, czyszcząc toaletę.
- Podczas czyszczenia delikatnie przesuwaj produkt przez syfon, celując w ściany i brud.
- Po zakończeniu czyszczenia spłucz toaletę, ponownie włączając produkt i przesuwając go w wodzie. Teraz czyścisz tuż nad linią wody i jednocześnie czyścisz produkt.

## Uwagi

Nowa część uchwytu lub część uchwytu, która nie była używana przez długi czas, może czasami nie być w pełni naładowana, dopóki nie zostanie całkowicie rozładowana i ponownie naładowana kilka razy.

## DZIAŁANIE

### Korzystanie z produktu

#### Czyszczenie standardowe (30 sekund)

- Jeśli w syfonie znajdują się luźne zanieczyszczenia, należy spłukać toaletę.
- Krótco naciśnij przycisk ON, aby włączyć produkt. Produkt jest gotowy do użycia, gdy dioda LED miga na zielono.
- Umieść przednią część lancy produktu w wodzie w toalecie.
- Ponownie naciśnij krótko przycisk ON, aby rozpocząć standardowe czyszczenie. Czyszczenie rozpocznie się, gdy dioda LED zaświeci się na niebiesko.
- Produkt wyłączy się automatycznie po 30 sekundach lub zatrzyma się po ponownym krótkim naciśnięciu przycisku ON.

#### Czyszczenie ręczne (maks. 1 minuta)

- Jeśli w syfonie znajdują się luźne zanieczyszczenia, należy spłukać toaletę.
- Krótco naciśnij przycisk ON, aby włączyć produkt. Produkt jest gotowy do użycia, gdy dioda LED miga na zielono.
- Umieść przednią część lancy produktu w wodzie w toalecie.
- Naciśnij i przytrzymaj przycisk ON, aby rozpocząć ręczne czyszczenie. Czyszczenie rozpocznie się, gdy dioda LED zmieni kolor na niebieski.
- Produkt czyści tak długo, jak przycisk jest wciśnięty i zatrzymuje się po zwolnieniu przycisku ON.
- Produkt wyłącza się automatycznie po 1 minucie i może być ponownie użyty po kilku sekundach.

## Uwaga

- W przypadku uporczywych zabrudzeń może być konieczne powtórzenie procesu czyszczenia. Stare lub uporczywe zabrudzenia mogą nie zniknąć po jednym czyszczeniu.
- W przypadku znacznego zabrudzenia toalety, dodatkowe zabrudzenia mogą pojawić się podczas spłukiwania po czyszczeniu i być widoczne w syfonie.
- Produkt musi się dotrzeć i będzie lepiej czyścić po kilkukrotnym użyciu.

## KONSERWACJA

### Produkt do okresowego czyszczenia

- Po wyczyszczeniu toalety produktem należy spłukać toaletę, ponownie włączając produkt i poruszając nim w wodzie. Produkt jest teraz czyszczony samodzielnie.
- Przetrzyj produkt, gdy jest zmontowany (część uchwytu zablokowana w części lancy), wilgotną szmatką.
- Od górnej części nacięć na białej części lancy do elementu ultradźwiękowego można czyścić na mokro.